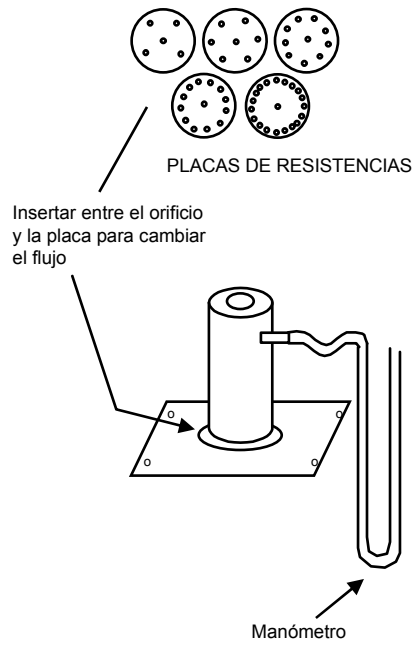


**ANEXO 1. EQUIPO PARA EL MUESTREO DE PARTÍCULAS SUSPENDIDAS**

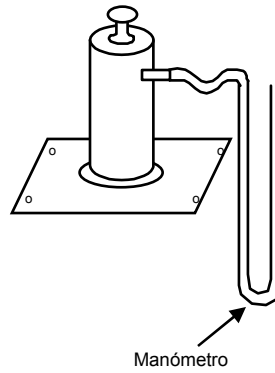
## ANEXO 2

PATRON DE TRANSFERENCIA DE  
FLUJO DE TIPO ORIFICIO



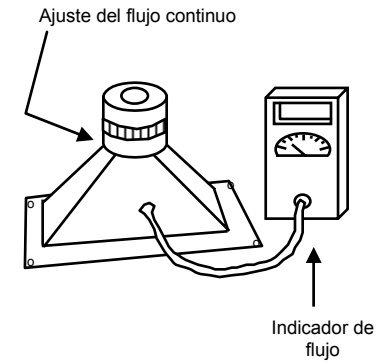
2a. UNIDAD DE ORIFICIO CON PLACAS DE RESISTENCIA FIJAS

Ajuste del flujo continuo



2b. UNIDAD DE ORIFICIO PREFERIBLE CON RESISTENCIA AJUSTABLE EXTERNAMENTE

PATRON DE TRANSFERENCIA DE  
FLUJO DE TIPO SIN ORIFICIO



2c. FLUJOMETRO ELECTRONICO CON RESISTENCIA AJUSTABLE EXTERNA